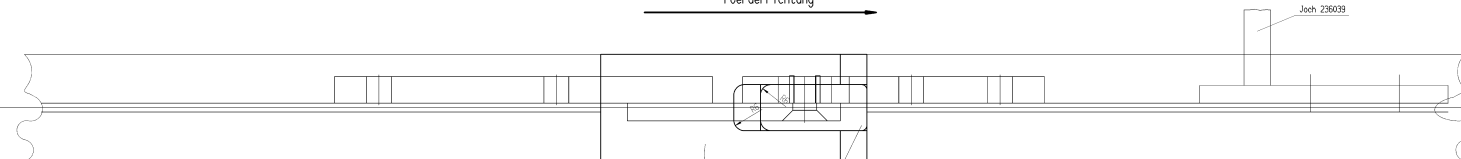
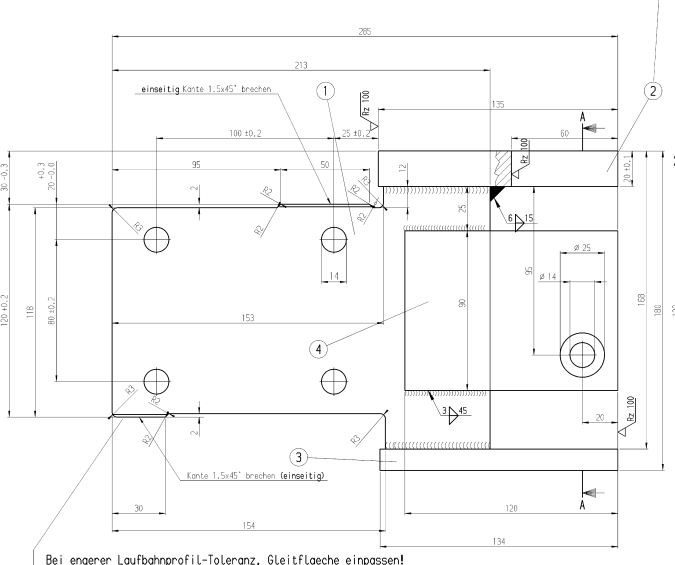
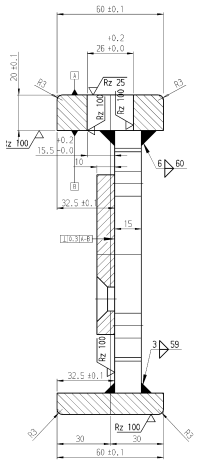


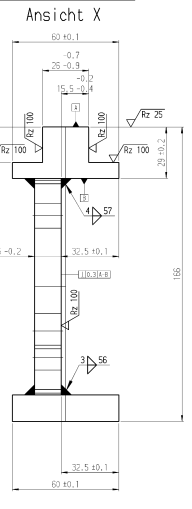
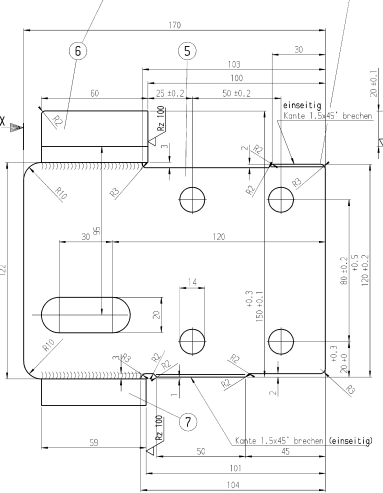
Foerndrichtung



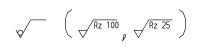
Schnitt A-A



Bei engerer Laufbahnprofil-Toleranz, Gleitflache einpassen!



ALLE KANTEN GEBROCHEN 0.5x45°
TEILE GALVANISCH VERZINKT



SPW
Dehnstoe