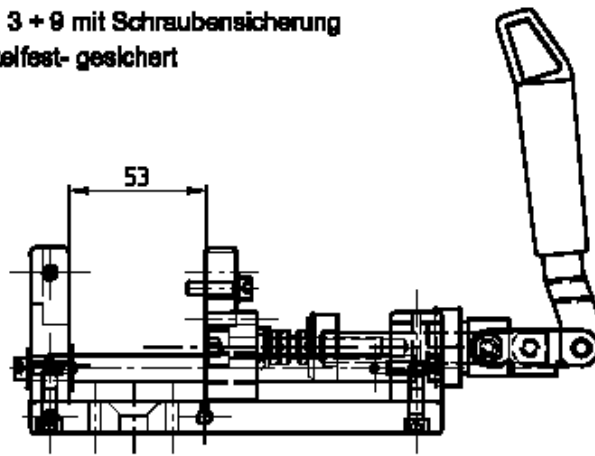
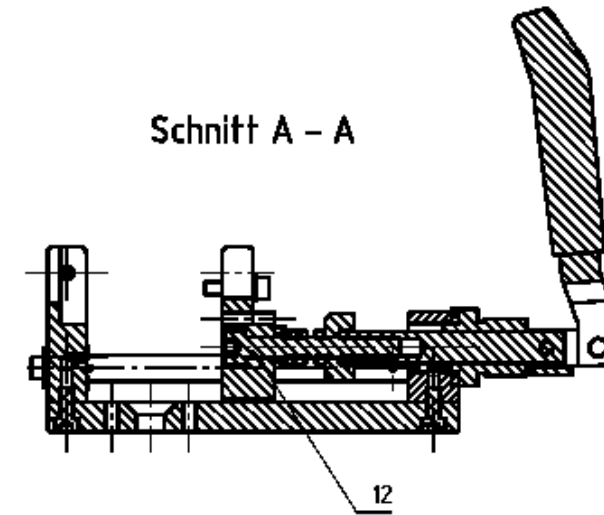


**Achtung!**

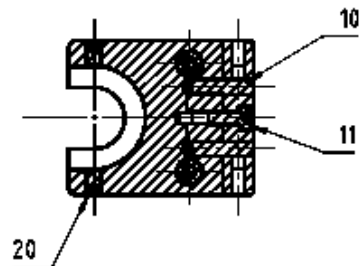
Pos. 3 + 9 mit Schraubensicherung  
-mittelfest- gesichert



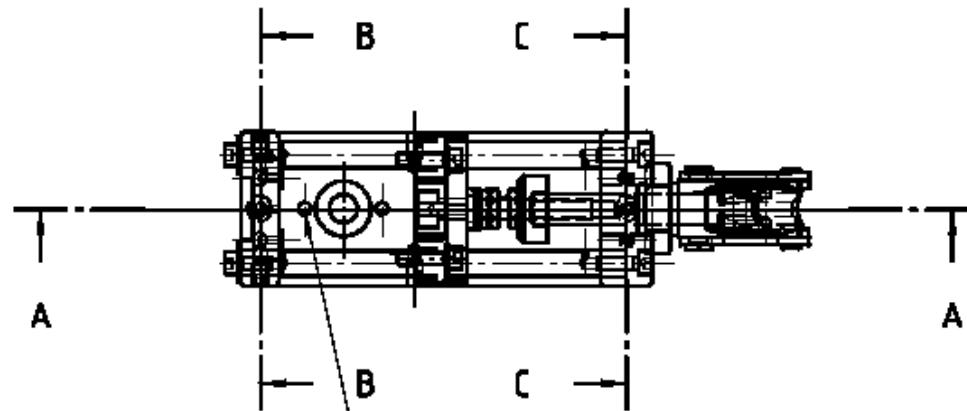
Schnitt A - A



Schnitt B - B

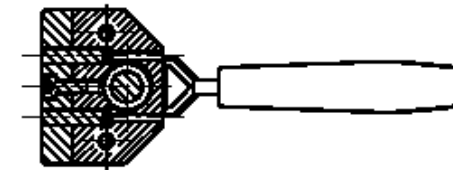


**Achtung!**  
Pos. 11 mit  
Schraubensicherung  
-mittelfest- sichern



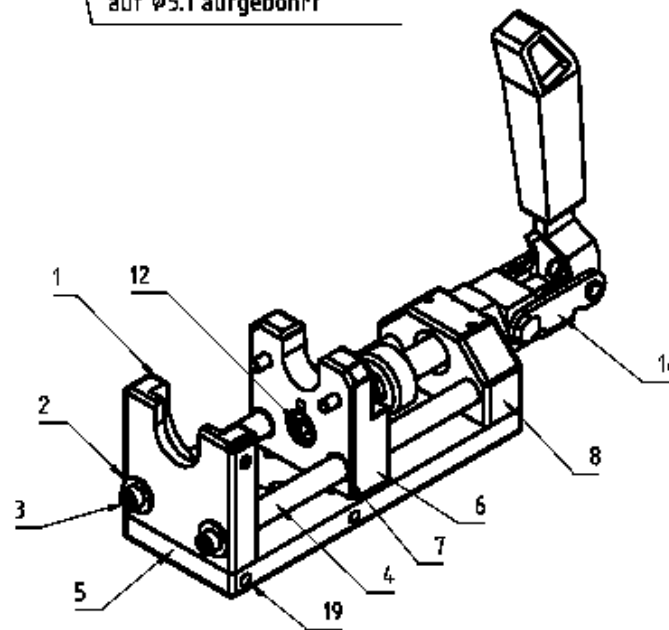
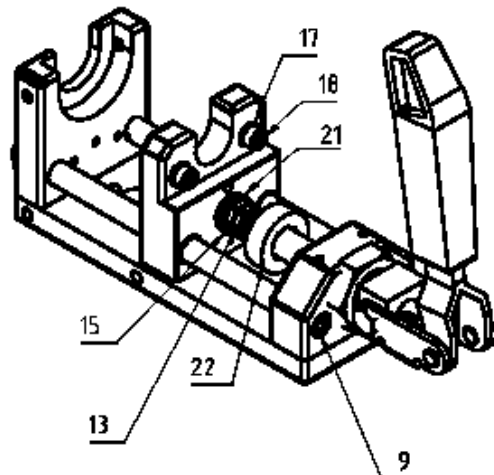
**Achtung!**  
 $\varnothing 4,8$  wird nach der Montage  
auf die Stehbolzen ( $\varnothing 40$ )  
auf  $\varnothing 5,1$  aufgebohrt

Schnitt C - C



Pos. 1 und 5 sowie  
Pos. 6 und 5  
verbohren und reiben

Pos. 1 und 5  
Pos. 6 und 5  
mit Pos. 10 verstiften



**Achtung!**

Es müssen alle  
Kanten gerundet bzw.  
gefast sein!

# SFW Adapter